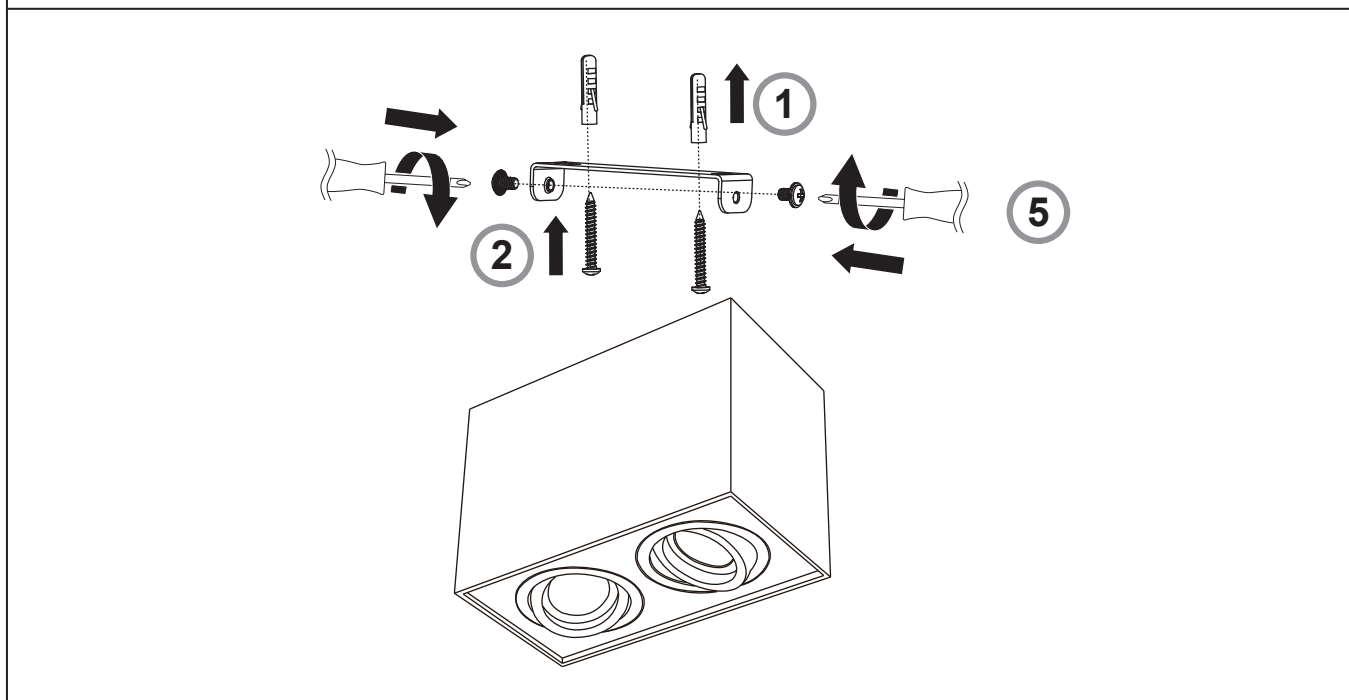
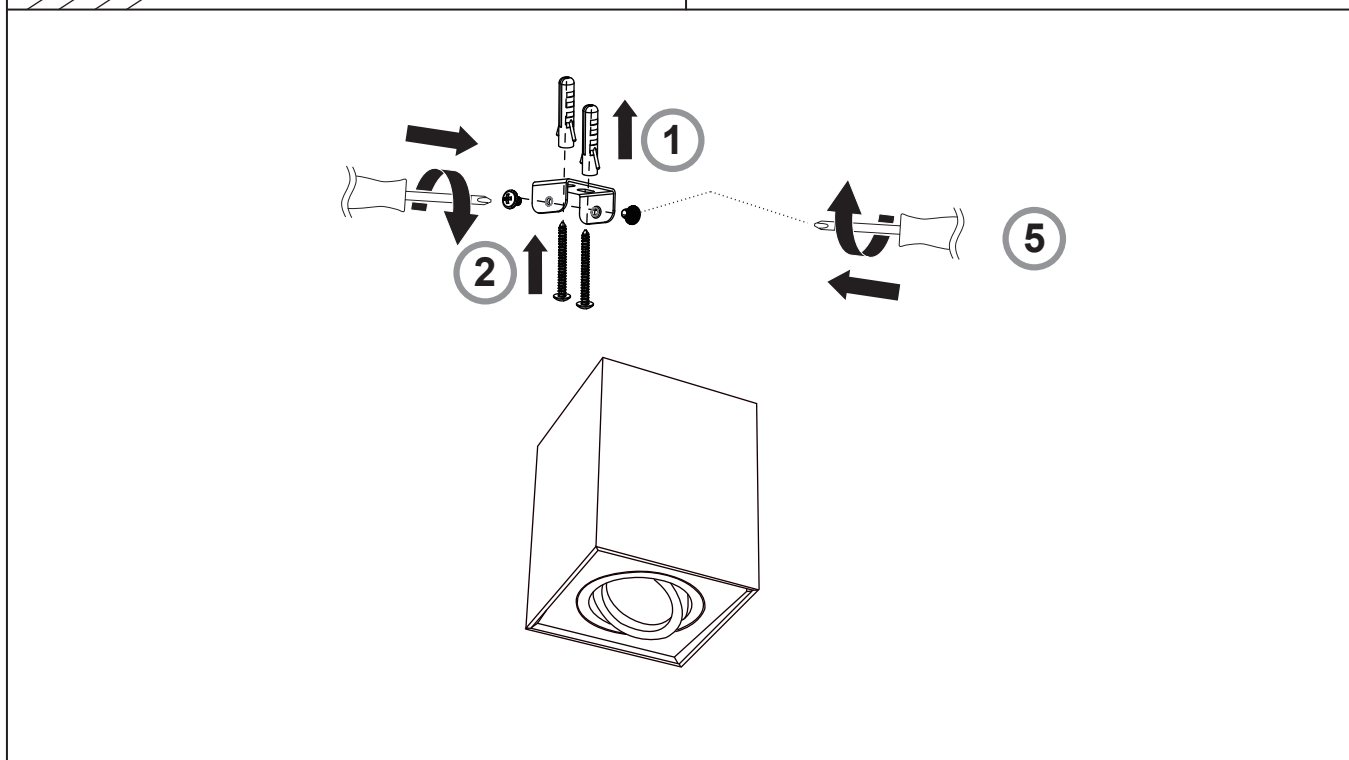
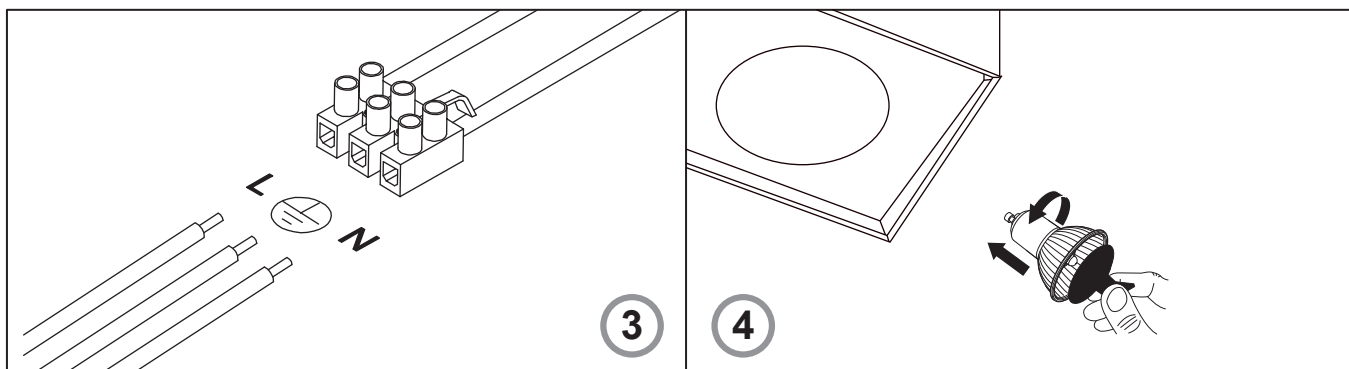


# NOVA LUCE

220-240V~50Hz  
Max.13W

Art.-NR.9030432/9030433/9030434/9030435/9030412/9030413/9030414/9030415/  
9030416/9030417/9030418/9030419/9030420/9030421/9030422/9030423/  
9030424/9030425/9030426/9030427/9030428/9030429



## GR Γενικές υποδείξεις ασφαλείας

Η ηλεκτρική εγκατάσταση πρέπει να διενεργείται από ηλεκροτεχνική.  
**Προσοχή! Πριν την έναρξη της συναρμολόγησης πρέπει να είναι ο αγωγός σύνδεσης στο ηλεκτρικό δίκτυο άνω τάσης (αποσυνδεδεμένη ασφαλεία).** Λαμβάνετε υπόψη σας τα παρακάτω δεκωρμηζόμενα σύμβολα και τις υποδείξεις ασφαλείας, για να αποφεύγετε ζημιές από συναρμολόγηση ή χρήση που δεν αρμόζει στους κανόνες της τέχνης:

- Κατηγορία προστασίας 1:** Από πλεύρας δικτύου συνδέστε τον κτηριοπράσινο προστατευτικό αγωγό των φωτιστικών με αυτό το σύμβολο με στον ακροδέκτη γείωσης.
- Κατηγορία προστασίας 2:** Για φωτιστικά με αυτό το σύμβολο δεν χρειάζεται προστατευτικός αγωγός για την ασφαλή λειτουργία.
- Κατηγορία προστασίας 3:** Φωτιστικά με αυτό το σύμβολο να χρησιμοποιούνται μόνο με μικρή προστατευτική τάση. Σύνδεση μόνο σε ηλεκτρικά κυκλώματα πολύ χαμηλής προστατευτικής τάσης.
- Ελάχιστη απόσταση:** Αυτό το σύμβολο διασαφηνίζει την ελάχιστη απόσταση του φωτιστικού από την φωτιζόμενη, κανονικά αναελέξη επιφάνεια.
- Downlights:** Αυτό το σύμβολο διασαφηνίζει, ότι το φωτιστικό δεν είναι κατάλληλο για επικάλυψη με θερμομονωτικό υλικό.

**Τροποποιήσεις:** Μην προβαίνετε σε τροποποιήσεις του φωτιστικού ή του αγωγού του σύνδεσης. **Αγωγός σύνδεσης:** Ο εξωτερικός, ευκαμπτός αγωγός του φωτιστικού αυτού δεν μπορεί να αναλαχθεί. Σε περίπτωση που έχει βλάβη αυτός ο αγωγός, δώστε το φωτιστικό για απόσυρση. **Έναρξη λειτουργίας:** Μην ενεργοποιείτε το φωτιστικό, εάν υπάρχουν ορατές ζημιές στο ίδιο το φωτιστικό ή τον αγωγό του σύνδεσης. **Αλλαγή λαμπτήρα:** Πριν την αλλαγή λαμπτήρα πρέπει να είναι το φωτιστικό άνω τάσης! Το φωτιστικό και ο λαμπτήρας θερμαίνονται κατά την λειτουργία. Αφήστε τον να κρυώσει πριν την αλλαγή. Χρησιμοποιείτε μόνο τον αναφερόμενο πάνω στο φωτιστικό λαμπτήρα. Η μέγιστη απόδοση ανά λαμπτήρα δεν επιτρέπεται να ξεπερνιέται. Στην ανάγκη πρέπει να ληφθεί υπόψη και ο προδιαγεγραμμένος τύπος λαμπτήρα. **Υπόδειξη φροντίδας:** Καθαρίστε φωτιστικά μόνο σε αποσυνδεδεμένη κατάσταση, μην κομίζετε υγρασία σε χώρους συνδέσεων ή ρευματοφόρα εξαρτήματα. Ουσίες καθαρισμού μπορούν να προκαλέσουν κηλιδώσεις.

## EN General Safety Information

Electrical installation may only be out by qualified electricians.  
**Please note! Before proceeding with installation mains connecting cable must be de-energized (fuse turned off).** Please note the following symbols and safety instructions, in order to avoid damage caused by incorrect assembly or use:

- Protection class 1:** Lamps with this symbol connect them on the network side with the yellow/green protective earth to the protective earth terminal.
- Protection class 2:** for lamps with this symbol no protective conductor necessary for safe operation.
- Protection class 3:** Only operate lamps with this symbol with Safety Extra Voltage (SELV). Only connect to SELV circuits.
- Minimum distance:** This symbol explains the minimum distance of the illuminant to the illuminated, normally flammable surface.
- Downlights:** This symbol explains that the lamp is not suitable for covering with thermal insulating material.

**Changes:** Do not make any changes to the lamp or its connecting cable. Connecting cable: The exterior flexible cable of this light cannot be replaced. Scrap the lamp, if this cable is damaged. **Commissioning:** Do not operate the lamp if it or its connecting cable show visible signs of damage. **Changing illuminant:** Before replacing the illuminant ensure that the light is not live! Lights and illuminants will become hot in operation. Allow them to cool before a change. Use only the illuminant specified on the light. The maximum power per illuminant may not be exceeded. Also, if applicable, the prescribed illuminant type must be observed. **Care advice:** Only clean lights when turned off, do not allow any moisture into connecting areas or on current-carrying parts. Cleaning agents can cause staining.

## ES Indicaciones generales de seguridad:

La instalación eléctrica ha de ser realizada por un electricista cualificado.  
**Atención! Antes de iniciar el montaje asegúrese de haber separado toda la instalación de la tensión de alimentación (automáticamente desconectado).** Preste atención a los símbolos e indicaciones de seguridad que figuran a continuación con el objeto de prevenir cualquier dano que se pueda producir a consecuencia de un montaje o uso no profesional.

- Clase de protección 1:** Las luminarias que llevan este símbolo se instalan obligatoriamente con derivación a tierra (conductor verde/amarillo).
- Clase de protección 2:** Las luminarias que llevan este símbolo no requieren un conductor de seguridad para su funcionamiento seguro.
- Clase de protección 3:** Las luminarias que llevan este símbolo sólo se pueden hacer funcionar con tensión baja. Conexión exclusivamente a circuitos de baja de protección (SELV).
- Distancia mínima:** Este símbolo indica la distancia mínima que se debe respetar entre la luminaria y la superficie iluminada, si ésta es de material de inflamación normal.
- Focos:** Este símbolo indica que la luminaria no se debe cubrir de material aislante.

**Modificaciones:** no debe llevar a cabo modificaciones de ningún tipo en la propia luminaria o en el cable de conexión. **Cable de conexión:** El conductor flexible exterior de esta luminaria no se puede sustituir. En caso de estar deteriorado o roto debe sustituir la luminaria completa. **Puesta en funcionamiento:** Nunca debe poner en funcionamiento la luminaria si la misma o el cable de conexión presentan deterioros visibles. Sustitución de lámparas: Antes de proceder a cambiar una lámpara debe desconectar la luminaria de la tensión. Tanto la lámpara como la luminaria se calientan durante el funcionamiento. Deje que se enfríen de sustituir la lámpara. Utilice exclusivamente lámparas del tipo que se indica en la luminaria y preste atención a no superar máxima admisión de cada lámpara. Si procede, se tendrá que tener que tener en cuenta el tipo de lámpara per midido según la normativa en vigor. **Indicación para el cuidado:** Limpiar la luminaria siempre en estado apagado. Prestar atención a la ausencia de humedad en los espacios de conexión o elementos conductores de corriente. Tenga en cuenta que los productos de limpieza pueden producir manchas superficiales.

## FR Consignes générales de sécurité:

L'Installation électrique doit être faite par un professionnel. Attention: avant le début du montage la ligne prévue pour le raccordement au réseau doit être hors tension (le fusible désactivé). Soyez conscient des symboles et consignes de sécurité ci-après d'éviter tout dommage par un montage incorrect ou utilisation:

- Classe de protection 1:** raccorder les luminaires avec ce symbole à l'aide du fil jaune/vert conducteur de protection à la borne de terre de protection
- Classe de protection 2:** Les luminaires avec ce symbole n'ont pas besoin du conducteur de protection pour exploiter toute sécurité.
- Classe de protection 3:** exploiter les luminaires avec ce symbole à très basse tension de sécurité. Pour un raccordement seulement à des circuits électriques SELV.
- Distance minimale:** Ce symbole signifie la distance minimale d'un moyen d'éclairage à une surface éclairée, normalement inflammable.
- Les downlights:** Ce symbole signifie, que le luminaire n'est pas adapté pour être couvert par un matériau d'isolation thermique.

**Modifications:** N'effectuez pas de modifications au luminaire câble deraccordement au réseau. La conduite de raccorderment: la conduite flexible, externe du luminaire n'est pas échangeable. Mettez le luminaire à la déchetterie, si la conduite est endommagée. **Mise en service:** Ne mettez pas le luminaire en service, quand les luminaires mêmes ou leur cable de raccorderment sont visiblement endommagés. **Echange des luminaires:** Avant échange de sources d'éclairage le luminaire doit être hors tension! Les luminaires et les sources d'éclairage deviennent chauds durant leur fonctionnement. Laissez refroidir les luminaires avant de les remplacer. Utilisez seulement la source d'éclairage indiquée au luminaire. La puissance maximale ne doit pas être dépassée. Le cas échéant on doit suivre le type de moyen d'éclairage prescrit. **Entretien:** Nettoyez les luminaires seulement à l'état hors circuits, ne laissez aucune humidité dans les raccorderments ou aux pièces conductrices. Produits de nettoyage peuvent causer la formation de tâches.

## IT Istruzioni generali di sicurezza:

L'impianto elettrico deve essere realizzato da un elettricista qualificato. **Attenzione! Il cavo di alimentazione deve essere privo di tensione prima dell'installazione (sicurezza disinserita).** Si prega di notare i simboli e le indicazioni di sicurezza sotto descritti per evitare danni causati da errata installazione o uso:

- Classe di protezione 1:** Collegare le lampade con questo simbolo con il conduttore di terra lato rete.
- Classe di protezione 2:** per lampade con questo simbolo non è necessario nessun conduttore a terra per un funzionamento sicuro.
- Classe di protezione 3:** utilizzare le lampade con con questo simbolo solo con bassissima tensione di sicurezza. Connessione per circuiti SELV.
- Distanza minima:** Questo simbolo indica la distanza minima della sorgente luminosa dalla superficie illuminata normalmente infiammabile.
- Downlight:** Questo simbolo indica che la lampada non è adatta ad essere coperta con materiale termoisolante.

**Modifiche:** Non apportare modifiche alla lampada o al cavo di collegamento. **Davo di collegamento:** Il cavo flessibile esterno di questo apparecchio non può essere sostituito. Se questo cavo è danneggiato, gettare via la lampada. **Installazione:** Non accedere la lampada quando la lampada stessa o il cavo di collegamento mostrano visibilmente dei danni. Sostituzione lampadina: la lampada deve essere priva di tensione prima di sostituire la lampadina! Lampada e lampadina si surriscaldano durante il funzionamento. Lasciarle raffreddare prima di sostituire la lampadina. Utilizzare solo le lampadine indicate sulla lampada. La massima potenza per lampadina non deve essere superata. Se necessario, deve essere considerato anche il tipo di lampadina indicato. **Istruzioni per la cura:** pulire la lampada solo a lambadine secche, non recare umidità ni collegamenti o sulle parti elettriche. I prodotti per la pulizia possono provocare macchie.

## FL Yleiset turvaohjeet

Sähköasennuksen saa suorittaa vain ammattitaitoinen sähköasentaja. **Varoituis! Virta tulee kytkää pois ennen asennuksen aloittamista (sulake kytketty irti).** Noudata seuraavia turvallisuusohjeita ja symbolien selityksiä välttääksesi virheellisestä asennuksesta tai käytöstä johtuvia vahinkoja:

- Suojausluokka 1:** Yhdistä tällä symbolilla merkityjen verkon ulkopuolisten valaisimien keltainen / vihreä maadoitushdoin suojamaadoitusliittimeen.
- Suojausluokka 2:** Tällä merkillä varustettuja valaisimia voi käyttää turvallisesti ilman että suojamaadoitusjohdin on tarpeen.
- Suojausluokka 3:** Tällä symbolilla merkityt valot toimivat ainoastaan pienellä jännitteellä. Kytke vain SELV -pienjännitevirtapiireihin.
- Vahimmäisetsäisyys:** Tämä symboli kuvaa valonlähteen minimietäisyyttä normaalisti syttyvästä pinnasta.
- Alavalaisimet:** Tämä symboli kertoo, ettei valaisin soveltu peitettäväksi lämmöneristämateriaalilla.

**Muutokset:** Älä tee muutoksia valaisimeen tai liitäntäjohtoon. **Litossjohto:** Tämän valaisimen ulkoosoren joustavaa kaapelia ei voi vaihtaa. Valaisin on heitettävä pois, jos tämä johto on vaurioitunut. **Käyttöönotto:** Älä käytä valaisinta, jos itse lampussa tai sen liitäntälinjassa on näkyviä vaurioita. **Polttonvaihto:** Valaisimen tulee olla ilman jännitettä ennen lampunvaihtoa! Valaisin sekä lampu kuumentuvat käytön aikana. Anna niiden jäähtyä ennen kuin vaihdat lampun. Käytä valaisimessa vain siihen sopivia valonlähteitä. Maksimitehoa per lampu ei saa ylittää. **Tarvittaessa määrätty lampuntyyppi** on otettava huomioon. **Hoito-ohjeet:** Puhdista valaioainesta virran ollessa pois kytkettynä, älä tuo kosteutta lähisuonisiin tai varrasliisiin sähkölaitteisiin. Puhdistusaineet voivat aiheuttaa värtähtoja.



## DE Allgemeine Sicherheitshinweise

Elektroinstallation ist von Elektrofachkraft durchzuführen. **Achtung! Vor Montagebeginn muss Netzanschlussleitung spannungsfrei sein (Sicherung ausgeschaltet).** Beachten Sie die nachstehend erläuterten Symbole und Sicherheitshinweise, um Schäden durch nicht fachgerechte Montage oder Gebrauch zu vermeiden:

- Schutzklasse 1:** Leuchten mit diesem Symbol Netzseitig mit dem gelb/grünen Schutzleiter an die Schutzerdungsklemme anschließen
- Schutzklasse 2:** für Leuchten mit diesem Symbol zum sicheren Betrieb keine Schutzleiter notwendig.
- Schutzklasse 3:** Leuchten mit diesem Symbol nur mit Schutzkleinspannung betreiben. Anschluss nur an SELV Stromkreise.
- Mindestabstand:** Dieses Symbol erläutert den Mindestabstand des Leuchtmittels zur angestrahlten, normal entflammaren Fläche.
- Downlights:** Dieses Symbol erläutert, dass die Leuchte nicht geeignet ist um sie mit Wärmedämmmaterial abzudecken.

**Veränderungen:** Nehmen Sie Keine Veränderung an der Leuchte oder deren Anschlussleitung vor. **Anschlussleitung:** Die äußere flexible Leitung dieser Leuchte kann nicht getauscht werden. Versprochen Sie die Leuchte, falls diese Leitung beschädigt ist. **Inbetriebnahme:** Nehmen Sie die Leuchte nicht in Betrieb, wenn die Leuchte selbst oder deren Anschlussleitung sichtbare Schäden aufweisen. **Leuchtmittel wechseln:** Vor Leuchtmittelwechsel muss Leuchte spannungsfrei sein! Leuchte und Leuchtmittel werden im Betrieb heiß. Lassen Sie es vor einem Wechsel abkühlen. Verwenden Sie nur das auf der Leuchte angegebene Leuchtmittel. Die maximale Leistung pro Leuchtmittel darf nicht überschritten werden. Gegebenenfalls muss auch der vorgeschriebene Leuchtmitteltyp beachtet werden. **Pflegehinweis:** Leuchte nur im ausgeschalteten Zustand reinigen. Keine Feuchtigkeiten Anschlüssenräumen oder an stromführende Teile bringen. Reinigungsmittel können Fleckenbildung verursachen.

## SE Allmänna säkerhetsanvisningar

Elinstallationen ska utföras av behörig elektriker. **Obs! Innan monteringen påbörjas måste nätanslutningskabeln vara spänningsfri (säkringen fränköppad).** Ta hänsyn till nedan förklarade symboler och säkerhetsanvisningar, för att undvica skador genom icke fackmässig montering eller användning:

- Skyddklass 1:** för armaturer med denna symbol ska nätnslnutningen ske med den gul-/gröna jordledaren till jordingsplinten
- Skyddklass 2:** för armaturer med denna symbol behövs ingen jordledare för säker drift.
- Skyddklass 3:** - armaturer med denna symbol får enbart användas med skyddskleinspänning. Anslutning enbart till SELV-kretsar.
- Minimavstånd:** Denna symbol förklarar minimiavståndet mellan ljuskällan och de normalt antändbara ytor som belyses.
- Downlights:** Denna symbol förklarar att armaturerna inte är lämpliga att täckas med värmeisolerande material.

**Forändringar:** Utför inga förändringar på armaturerna eller aslutningskablarna till dessa. **Anslutningskabel:** Den utvändiga flexibla kabein till dessa armaturer kan inte bytas ut. Kassera armaturer kan inte bytas ut. Kassera armaturen om kabein skadas. **Idrifttagning:** Ta inte armaturen i drift, om armaturen i sig eller dess anslutningskabel uppvisar synliga skado. **Byte av ljuskälla:** Innan ljuskälla byts, måste armaturen vara spänningslös! Armatur och ljuskälla blir het under drift. Lat svaina före byte. Anvand enbart på armaturen angiven ljuskälla. Den maximala effekten per ljuskälla får inte överskridas. I förekommande fall måste även föreskriven typ av ljuskälla iakttas. **Skötselråd:** Rengör armaturen enbart i franslaget tillstånd. Lat ingen fukt komma in i anslutningsutrymmen eller i kontakt med strömförande delar. Rengöringsmedel kan försäka att fläckar bildas.